

BRISE-SOLEIL ORIENTABLE



NOVAL

LE BSO POLYVALENT PAR EXCELLENCE

NOVAL

Le brise-soleil orientable à lames "Z"

Produit polyvalent par excellence, Le NOVAL convient à tous types de bâtiments. Le NOVAL se décline en lame de 90 mm et 70 mm, afin de s'adapter à tous vos projets.

Modulation de la lumière

Tout en vous préservant des reflets et de l'éblouissement, la forme de la lame permet de **diffuser uniformément la lumière** et d'offrir un niveau **d'occultation performant**.

Gestion des apports solaires

Avec le brise-soleil orientable NOVAL, gérez vos **apports solaires** toute l'année en laissant entrer la chaleur l'hiver et en la bloquant l'été. Maîtrisez ainsi la **température intérieure** et réalisez des **économies d'énergie**.

Aération naturelle

Optez pour une protection solaire permettant de réguler efficacement la **ventilation naturelle** de votre habitat grâce à l'orientation précise des lames du brise-soleil NOVAL.

Gamme personnalisée

Baumann Hüppe vous apporte une solution de protection solaire **personnalisable** avec un large choix d'accessoires et d'options tout en associant **esthétique, qualité et confort d'utilisation**.

Solution durable

Exigeants, nous travaillons avec des matériaux **testés et approuvés** garantissant une excellente durabilité. Le NOVAL répond de manière optimale aux différents critères de la **norme EN NF 13659 + A1** tel que résistance au vent* et endurance mécanique.

*Tests réalisés au sein du **CSTB** (Centre scientifique et technique du bâtiment) à Grenoble le 20 septembre 2022.



RE 2020

Partenaire de la **Fédération Française de la Construction Passive** et membre actif du **Groupement Actibaie** (FFB). Baumann Hüppe répond aux exigences de la nouvelle réglementation énergétique et environnementale (**RE2020**).

Besoin d'une **FDES** ? Contactez-nous !



TECHNICITÉ
excellence
des matériaux



POLYVALENCE
ergonomique
& performant



DESIGN
élégant
& épuré



SAVOIR-FAIRE
et des années
d'expertise



CONFORT
visuel &
thermique

Produit :
NOVAL 70

NOVAL

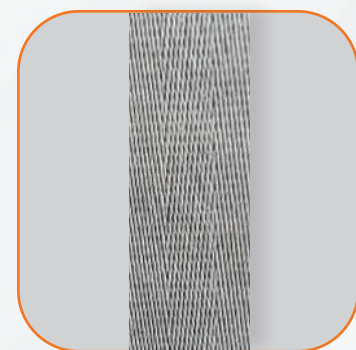
Les avantages du BSO à lames "Z"



Canal supérieur en **acier zingué** ouvert vers le bas qui intègre les mécanismes de traction et d'orientation du tablier



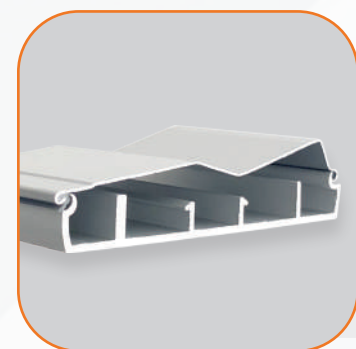
Lames profilées en "Z" de 90 ou 70 mm pourvues d'un joint synthétique pour une **fermeture silencieuse** et embouts de guidage **en métal** pour une excellente durabilité



Cordons de relevage (texbands) de **8 mm** en matière synthétique renforcée, résistante aux UV garantissant une excellente longévité



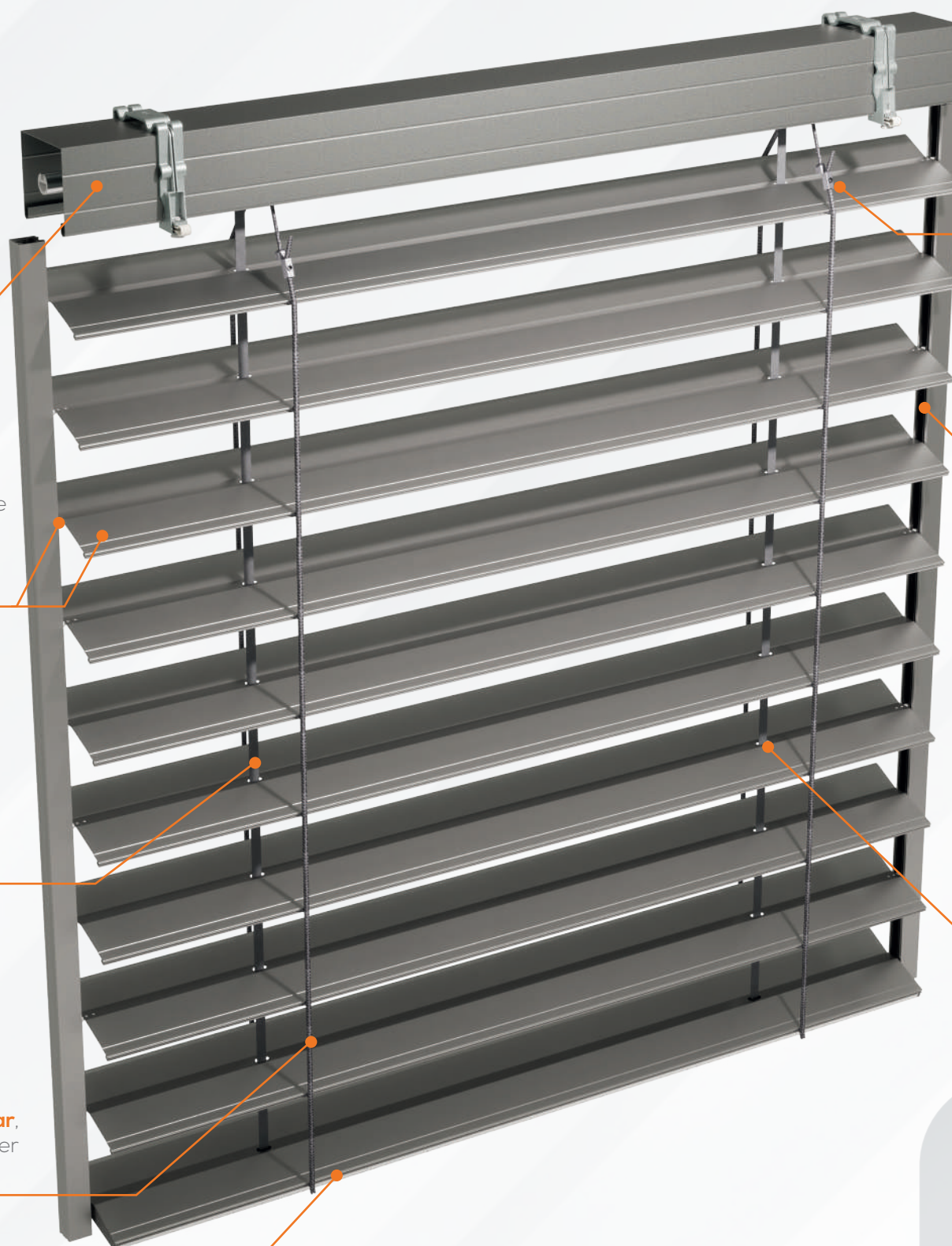
Cordons d'orientation **renforcés au kevlar**, fixés aux lames par agrafes en acier inoxydable



Barre de charge en **aluminium extrudé** et au profil spécifique contribuant à la stabilité de l'ensemble

⊕ **OPTION - SYSTÈME ANTI-RELEVAGE (AR)**

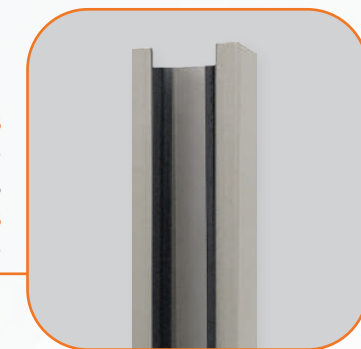
Système de blocage de la lame finale en position basse lame fermée, prévenant la remontée intempestive du tablier en cas de vent.



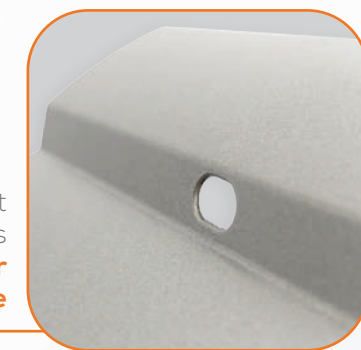
Attaches à billes en **acier inoxydable**, garantissant une excellente durabilité



Guidage par **coulisses** en aluminium extrudé pourvues de joints synthétiques ou par **câbles** en acier inoxydable gainé



Lames en aluminium laquées et **ourlées aux points de passage** des rubans de relevage afin de **prévenir d'une usure prématurée**



SYSTÈME AUTOPORTÉ

Simplicité de pose garantie

Le brise-soleil NOVAL est compatible avec notre **système autoporté autonome disponible jusqu'à 4000 mm de largeur sans support de reprise intermédiaire**. Le canal supérieur de forme spécifique est soutenu par des **coulisses renforcées**.



Rapidité d'installation



Simplicité d'installation



jusqu'à 4m de largeur



jusqu'à 12m² de surface

Les informations techniques (1/2)

Limites dimensionnelles

Produit	Manoeuvre	Largeur totale BK (mm)		Hauteur totale HK (mm) (paquet de lames compris)		Surface maxi. d'un store	Largeur maxi. stores accouplés		Surface maxi. de stores accouplés
		Mini. garant.	Maxi. garant.	Mini. garant.	Maxi. garant.		Manoeuvre sur les côtés	Manoeuvre au centre	
NOVAL 90	Manuel	510	5000	500	5000	8 m ²	6 m	12 m	8 m ²
	Moteur								
NOVAL 70	Manuel	510	5000	500	5000	8 m ²	6 m	12 m	8 m ²
	Moteur								

Remarques : Le rapport largeur/hauteur maximum garanti est de 1:4 pour un BSO d'une largeur ≤ 1000 mm. Lorsque le raccord est droit, il est possible d'accoupler jusqu'à 3 BSO maximum. Dans le cas d'un raccord à 45° ou 90°, il est possible d'accoupler jusqu'à 2 BSO maximum. En manoeuvre motorisée, il est recommandé de positionner le moteur au milieu, sur le store central de l'ensemble accouplé. En cas de BSO accouplés, un léger écart d'inclinaison des lames est possible (20° maximum).

Un large choix de coloris en standards

NOVAL 90	VSR 010 (RAL 9003*)	RAL 9010	RAL 9001	RAL 1013	VSR 240	VSR 780H	VSR 780D	VSR 071 (RAL 8028*)	RAL 9002	VSR 904 (RAL 7035*)	VSR 130 (RAL 7038*)	VSR 140S (RAL 9006*)	VSR 140H (RAL 9006*)
	RAL 9007	RAL 7039	RAL 7012	RAL 7022	RAL 7016	RAL 7016M	RAL 7021	RAL 9005M	Gris DB703	Gris 2900 sablé	Noir 2100 sablé	Noir 200 sablé	

NOVAL 70	VSR 010 (RAL 9003*)	RAL 9010	RAL 7012	RAL 7022	RAL 7016	RAL 9005M	Gris DB703	VSR 140S (RAL 9006*)	VSR 140H (RAL 9006*)	RAL 9007

*De légères différences de teintes entre les lames sont possibles en raison du procédé de coloration. La plupart de nos couleurs sont définies selon le référentiel VSR (association des fournisseurs suisses de systèmes de protection contre le soleil et les intempéries). Nous attribuons aux couleurs VSR la teinte la plus proche dans la gamme RAL. Pour un laquage hors standard des lames, une plus-value sera appliquée dès le premier store. Coloris non contractuels. Sous réserve de modifications.

Nos coulisses et lames finales peuvent être laquées dans tous les RAL disponibles, sans plus-value.



Les informations techniques (2/2)

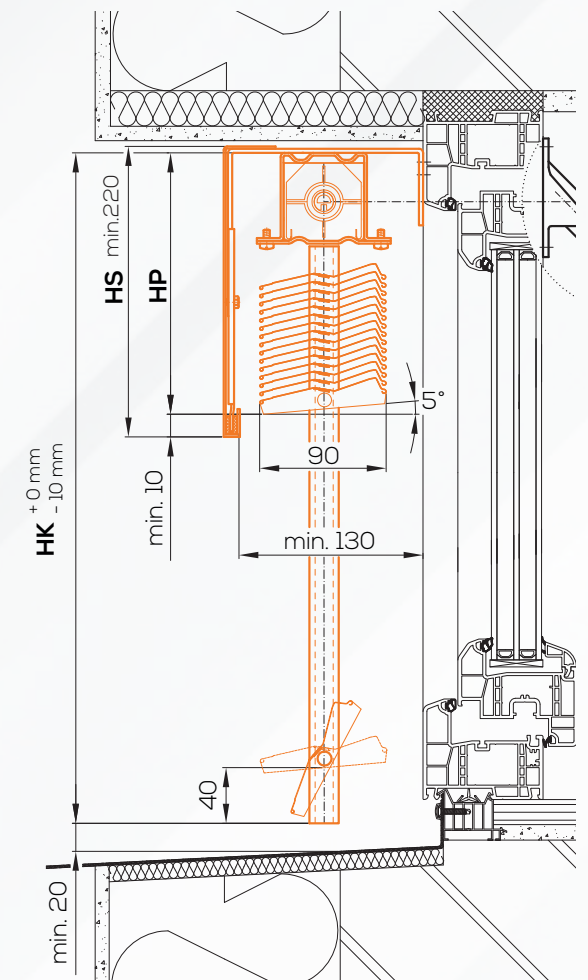
Hauteur du paquet de lames (en mm)

HK = HL + HP (hauteur totale de fabrication)		NOVAL 90		NOVAL 70	
de	à	HP manuel	HP moteur	HP manuel	HP moteur
500	750	120*	140*	150*	170*
751	1000	140*	160*	160*	180*
1001	1250	150*	170*	170*	190*
1251	1500	160*	180*	190*	210*
1501	1750	180*	200*	210*	230
1751	2000	190*	210*	230	250
2001	2250	200*	220	250	270
2251	2500	220	240	270	290
2501	2750	230	250	280	300
2751	3000	240	260	290	310
3001	3250	250	270	310	330
3251	3500	270	280	330	350
3501	3750	280	300	350	370
3751	4000	290	310	370	390
4001	4250	300	320	380	400
4251	4500	310	330	400	420
4501	4750	330	350	410	430
4751	5000	340	360	430	450

Attention : Pour un BSO avec une hauteur paquet inférieure à 220 mm, nous vous recommandons de choisir un lambrequin ou une réservation de 220 mm minimum.

Légende :

HK - Hauteur du store HS - Hauteur du lambrequin
HP - Hauteur paquet HL - Hauteur lumière



NOUVELLES OPTIONS

MECO®
ELOX

UNE FINITION D'EXCEPTION

Meco@Elox associe l'aspect d'une finition anodisée aux avantages du prélaquage. Il est conçu pour des applications en usage extérieur et offre une résistance aux UV exceptionnelle.

MECO PROTECT | NANO SHIELD SYSTEM

LAMES AUTO-NETTOYANTES

MecoProtect® dégrade les molécules organiques pour les transformer en dioxyde de carbone et en eau. L'adhérence de particules non organiques est ainsi réduite.

MOTORISATION & AUTOMATISME

PLUSIEURS TECHNOLOGIES POSSIBLES

La solution motorisée vous apporte un confort d'utilisation au quotidien.

- ✓ En technologie **radio**, simplicité d'installation et d'utilisation.
- ✓ En technologie **filaire**, idéale pour une solution en GTB, ou encore en tertiaire.

L'ajout de **capteurs solaire et/ou vent**, apporte un confort supplémentaire à votre installation en gérant de manière autonome l'**ouverture et la fermeture** de vos brises soleil.

Motorisations et capteurs de marques Somfy, Elero ou Baumann Hüppe. Certains moteurs offrent une **détection au relevage des lames**, protégeant ainsi durablement les cordons de relevage. (Texbands)



Offrez à votre foyer une domotique simple grâce à la box **Somfy Tahoma Switch** et contrôlez ainsi vos équipements depuis votre smartphone, et ce, où que vous soyez.



baumann hüppe
GROUPE **climax**
SUNSCREENS

2474, RN7 - Allée Nolis - Immeuble LE KERN
06270 VILLENEUVE-LOUBET

www.baumannhueppe.fr
info@baumannhueppe.fr
Tél. : 04 89 24 18 40

SARL au capital de 200 000 € - Siret : 48357342400031 - APE : 4618Z
RC : 483573424 - TVA intracom : FR21483573424
Schémas et visuels non contractuels. Sous réserve d'erreur typographique. Baumann Hüppe se réserve
le droit de mettre à jour et de modifier les informations de ce document à tout moment et sans préavis.

Votre partenaire :